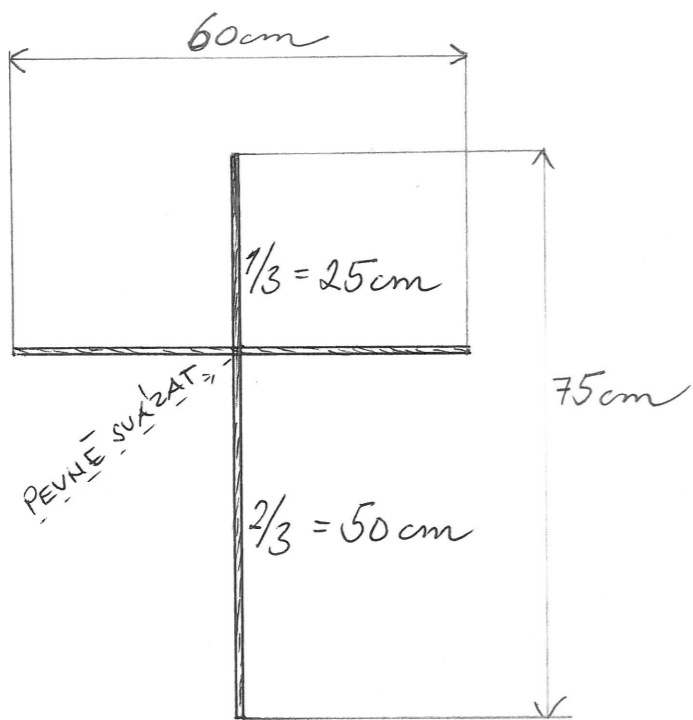
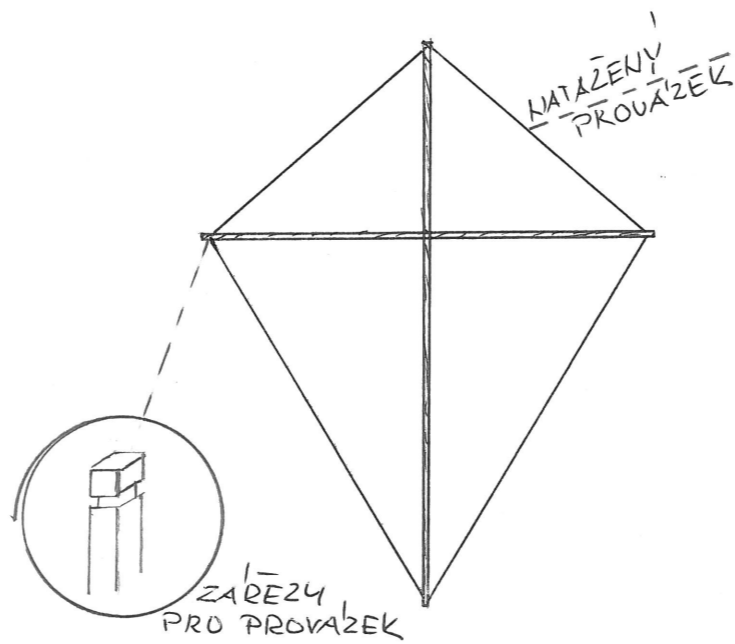


# DIAMANT

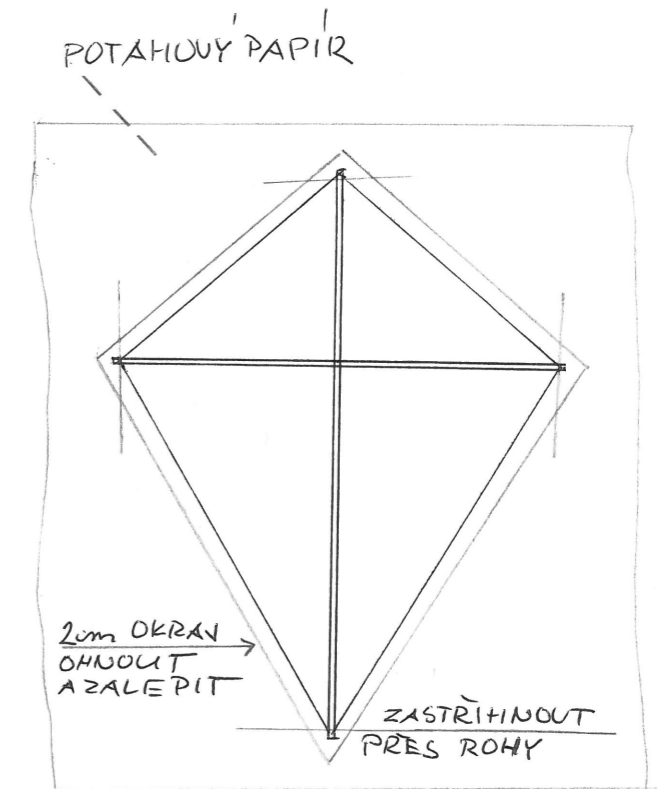
Ⓐ ROZMĚRY NOSNÍKŮ



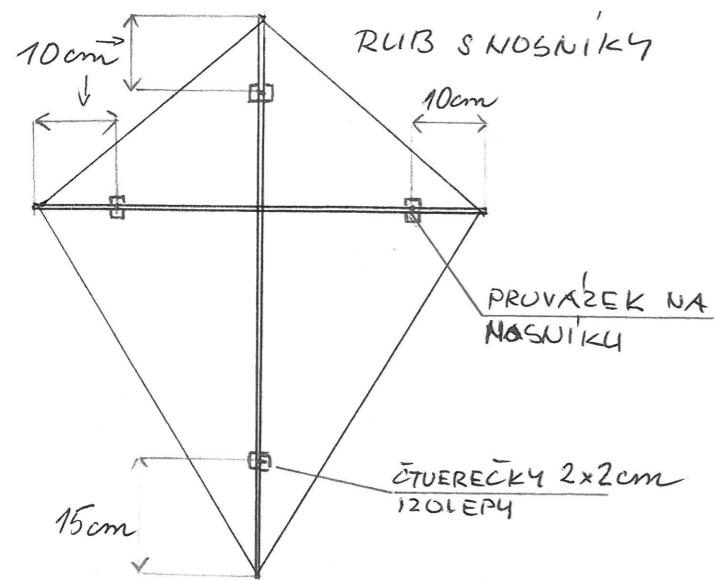
Ⓑ NATAŽENÍ PROVAŽEKŮ



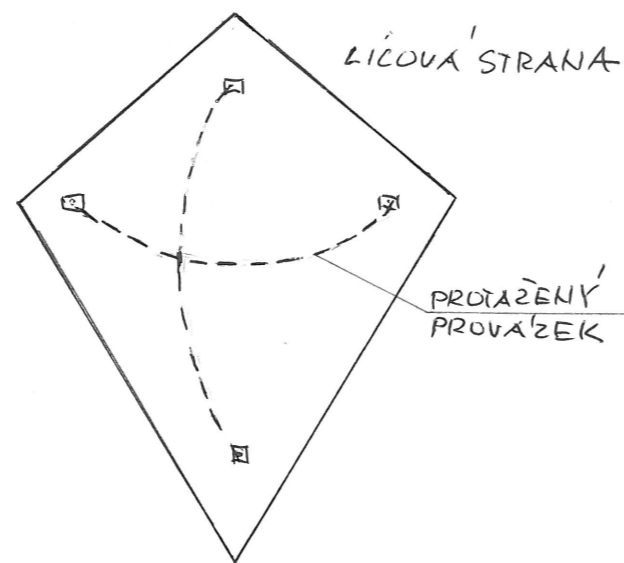
Ⓒ PAPIR



Ⓓ PROTAŽENÍ PROVAŽEKŮ RUB



Ⓔ PROTAŽENÍ PROVAŽEKŮ LIČ



Ⓕ SILKON PRO UVAŽANÍ SILKONOVÉ LANKY

